

«УЗГОДЖЕНО»
Автомобільна федерація України

«ЗАТВЕРДЖЕНО»
Організатор змагань
ТОВ «ЕКО ІНКОР»

«УЗГОДЖЕНО»
Комітет спеціальних
позашляхових змагань

«УЗГОДЖЕНО»
Робоча група змагань
на квадроциклах

ДОДАТКОВИЙ РЕГЛАМЕНТ
1-го етапу Національної серії змагань
Кубок автомобільної федерації України
з кантрі-кросу (хард-ендуро) для квадроциклів «Ukrainian Hard-Enduro»
«Грязелікарня “Комариний рай“»

ЗМІСТ

розділ	найменування розділу або статті	сторінка
I.	Програма змагання	2
II.	Організація змагання	
	Стаття 1. Визначення. Офіційні особи змагання	2
III.	Загальні характеристики	
	Стаття 2. Статус змагання	3
	Стаття 3. Опис траси	3
	Стаття 4. Класи ТЗ	3
	Стаття 5. Допущені ТЗ	4
	Стаття 6. Допуск до змагань. Перевірки перед стартом	4
	Стаття 7. Допущені учасники. Екіпажі	4
	Стаття 8. Обов'язки та права учасників	5
	Стаття 9. Заявка на участь. Внесення в список. Команди	5
	Стаття 10. Страхування	5
	Стаття 11. Зміни регламенту та доповнення	6
	Стаття 12. Застосування і тлумачення регламенту	6
	Стаття 13. Номера	6
	Стаття 14. Реклама	7
IV.	Проходження змагання	
	Стаття 15. Порядок старту. Фініш	7
	Стаття 16. Офіційні сигнали	8
	Стаття 17. Рух по трасі	8
	Стаття 18. Допомога та ремонт. Дозаправка	8
	Стаття 19. Вимоги безпеки	9
	Стаття 20. Визначення особистих результатів. Протести та апеляції	10
	Стаття 21. Визначення командних результатів	10
	Стаття 22. Нагороди та призи	11

І. ПРОГРАМА ЗМАГАННЯ

31 травня 2014 року

Штаб змагання, табір змагання, офіційна дошка оголошень, прес-центр:
м. Київ, Жуків острів

Початок роботи: 31 травня 2014 року, 07:00 годин

Кінець роботи: 31 травня 2014 року, 19:30 годин

07:00-09:00 Адміністративна та технічна перевірки

09:05-09:15 Урочисте відкриття змагань

09:20-09:25 Брифінг учасників

09:30-14:30 Заїзд класів «ATV» и «UTV»

15:00 Оголошення попередніх результатів змагань

15:00-15:30 Прийом та розгляд протестів

15:35 Оголошення остаточних результатів змагань

19:30 Нагородження переможців та урочисте закриття змагань

ІІ. ОРГАНІЗАЦІЯ ЗМАГАННЯ

Стаття 1.

ВИЗНАЧЕННЯ. ОФІЦІЙНІ ОСОБИ ЗМАГАННЯ

1.1. ТОВ «ЕКО ІНКОР» організовує 1-го етапу Національної серії змагань Кубок автомобільної федерації України з кантрі-кросу (хард-ендуру) для квадроциклів «Ukrainian Hard-Enduro» «Грязелікарня “Комариний рай”», який відбудеться 31 травня 2014 року.

Змагання проводиться у відповідності з Загальним регламентом національної серії змагань «Кубок автомобільної федерації України з кантрі-кросу (хард-ендуру) для квадроциклів» та цим додатковим регламентом. Свідоцтво організатора змагання № _____ від “___” травня 2014 року.

1.2. Всі водії, учасники, офіційні особи, представники преси, і всі інші особи, які мають відношення до підготовки і проведення цих змагань діють у відповідності з вимогами НСК ФАУ, іншими регламентуючими документами ФАУ та цим додатковим регламентом змагання.

1.3. Організаційний комітет:

1.3.1. Голова оргкомітету: Білецький Сергій

1.3.2. Члени оргкомітету: Чемерис Володимир, Скорік Сергій

1.3.3. Адреса постійного секретаріату: вул. Смиренко 7-а, 98

1.3.4. Тел.факс.: 097-922-48-17

1.3.5. E-mail: semenov.sergey@inbox.ru

1.3.6. Веб-сайт: <http://race.atv-adrenalin.com.ua/>

1.4. Офіційні особи змагання:

1.4.1. Директор змагань: Савкін Руслан 03.11.0003.14

1.4.2. Голова КСК: Калниш Світлана ОН.28.0001.14

1.4.3. Спортивний комісар: Семенов Сергій 02.11.0031.14

1.4.4. Спортивний комісар: Єрш Михайло 03.11.0023.14

1.4.5. Технічний комісар: Марченко Павло 02.26.0004.14

1.4.6. Секретар КСК: Замерченко Анна ОА.11.0021.14

1.4.7. Хронометрист змагання: Свідзинський Олександр 03.11.0018.14

1.4.8. Хронометрист змагання: Заковоротний Олександр 03.11.0026.14

1.4.9. Хронометрист змагання: Мединський Євген 03.11.0025.14

1.4.10. Начальник безпеки змагання: Власенко Вадим 03.11.0019.14

1.4.11. Офіцер по зв'язкам з учасниками: Савкіна Світлана 03.11.0008.14

1.4.12. Головний секретар змагання: Власенко Олена ОА.11.0033.14

1.4.14. Технічний контролер: Улезко Дмитро 03.11.0001.14

III. ЗАГАЛЬНІ ХАРАКТЕРИСТИКИ

Стаття 2. СТАТУС ЗМАГАННЯ

2.1. Змагання Національної серії змагань Кубок автомобільної федерації України з кантрі-кросу (хард-ендуру) для квадроциклів «Ukrainian Hard-Enduro» «Грязелікарня “Комариний рай”» має статус етапу Національної серії змагань з кантрі-кросу (хард-ендуру) для квадроциклів.

2.2. Змагання не має коефіцієнту.

Стаття 3. ОПИС ТРАСИ

3.1. Траса змагання Національної серії змагань Кубок автомобільної федерації України з кантрі-кросу (хард-ендуру) для квадроциклів «Ukrainian Hard-Enduro» «Грязелікарня “Комариний рай”» включає загальну кільцеву трасу з довжиною кола 2,5 км для всіх класів.

3.2. Довжина загальної траси – не обмежена. Час знаходження на кільцевій трасі обмежена 5-ма годинами.

3.3. Траса промаркована з обох сторін огорожувальною стрічкою красно-білого кольору.

3.4. Мінімальна ширина каналу – 15 метрів, максимальна – 35 метрів.

3.5. Офіційний час змагання – Київський час (синхронізація по GPS приймачу GMT+2).

Стаття 4. УЧАСНИКИ

4.1. До участі у змаганнях допускаються володарі дійсних на день проведення змагання національних ліцензій Представника категорій «ПІ», «ПН», «СР», «СТ» та ліцензій водія категорії «Д0», «Д1», «Д2», «Д4», «ДЮ», «ДЛ» та «РЛ» (без права отримання очок у залік Кубку) та міжнародних ліцензій водія виданих ФАУ та дійсних у поточному році, які мають документи, згідно НСК ФАУ та інших регламентуючих документів ФАУ внесених у реєстр володарів ліцензій ФАУ.

4.2. Дозволяється участь володарів ліцензії водія, виданих НАФ інших країн при умові, що учасники мають ліцензії відповідного рівня, з відповідним дозволом участі у змаганнях за кордоном. Такі учасники повинні мати дозвіл на участь у змаганні від своєї НАФ згідно вимог Національного Спортивного Кодексу України.

4.3. Учасник віком до 18 років має мати з собою нотаріальний дозвіл від обох батьків на участь у змаганні. Мінімальний вік учасника – 14 років.

4.4. Екіпаж ATV складається з однієї особи.

4.5. Екіпаж UTV складається з двох осіб та вважаються, як перший та другий водій.

4.6. Водій, заявлений у індивідуальному заліку, може бути заявлений одночасно тільки за одну команду.

4.7. Водії, допущені до змагань, можуть брати участь у Національній серії в індивідуальному заліку та входити до складу команд у заліку команд.

4.8. До участі у змаганні допускаються команди які мають обов'язкові документи згідно вимог ФАУ та які складаються під час змагань Національній серії з довільної кількості водіїв, але з наступними кількісними обмеженнями у складі в одному змаганні: не менше 1 та не більше 5 екіпажів у кожній заліковій групі.

4.9. У одному змаганні, включеному у залік Національній серії, кількість команд не обмежена.

4.10. Учасник змагання має право змінювати команду на протязі всього сезону змагань.

4.12. Учасники зобов'язані суворо виконувати вимоги індивідуального та загального регламенту змагання.

4.13. Число учасників змагання не обмежується.

4.14. Учасник має право заявитися в декількох класах тільки якщо ці класи їдуть в окремих заїздах. В даному випадку учасник повинен подавати заявки окремо в ці класи.

5. ПОДАННЯ ЗАЯВОК НА УЧАСТЬ У ЗМАГАННЯХ

5.1. Після затвердження у встановленому порядку Додаткового Регламенту Організатор змагання, включеного у залік Національній серії висилає, через клуб або безпосередньо, Інформаційне повідомлення ФАУ, затвердженої КАС ФАУ форми і єдину офіційну форму ФАУ для заявки на участь у змаганні.

5.2. Заповнену форму заявки учасник висилає Організатору у порядку, встановленому у Додатковому Регламенті. У виняткових випадках дозволяється останній строк прийому заявок не пізніше, ніж закінчення роботи адміністративної комісії змагання, при цьому при реєстрації участь підтверджується офіційною формою.

5.3. Командні заявки, затвердженої форми подаються при реєстрації, з числа водіїв попередньо заявлених згідно з п.5.2. та повинні включати в себе: назву і дату змагання, прізвище, ім'я, номер ліцензії водіїв, класи, прізвище, ім'я, номер ліцензії учасника.

5.4. Заявка, що не вміщує повної інформації або має неточні відомості, особливо ті, що стосуються ТЗ, відхиляється.

5.5. Організатор має право відмовити в прийомі заявки з викладенням причин такої відмови (ст. 74 НСК ФАУ). Якщо Організатор змагання відмовляє учаснику у прийомі його заявки, він повинен протягом 48 годин повідомити про це учасника, який подав заявку (якщо необхідно, зробити це через ФАУ), а також проінформувати ФАУ.

5.6. Повні списки учасників із стартовими номерами у відповідності з п.4.10. повинні публікуватися Організатором не пізніше, ніж за 30 хвилин до початку старту змагання.

5.7. Фактом подання заявки учасник і водій підтверджують знання МСК ФІА, НСК ФАУ, даного та Додаткового Регламентів, приймають встановлені умови без обмежень, зобов'язуються виконувати всі правила і вимоги МСК ФІА, НСК ФАУ, офіційних осіб змагання та Організатора.

5.8. Забороняється допуск до адміністративної перевірки учасників, якщо вони не подавали заявку, згідно з п. 5.2.

5.9. Учасники змагань повинні внести заявочні внески у вигляді добровільного внеску на розвиток автомобільного спорту згідно порядку, який встановлюється Додатковим Регламентом змагання.

5.10. Розмір добровільного внеску, у 2014 році за кожний екіпаж становить:

5.10.1. Індивідуальний залік:

Внесок при умові його оплати в строк більш ніж 7 календарних днів (включно) до дня адміністративної комісії, в грн.	Внесок при умові його оплати менш ніж за 7 календарних днів до день адміністративної перевірки, в грн.
500	1000

5.10.2. Командний залік:

За команду	1000 грн.
------------	-----------

5.10.3. Організатор змагання повинен надати учасникам умови для оплати пільгового та стандартного стартових внесків як в готівковій, так і безготівковій формі оплати з обов'язковою видачею учаснику документу, що підтверджує здійснення оплати цього внеску.

5.11. Будь-яка особа, що бажає взяти участь у змаганні повинна прийти для проходження адміністративної та технічної перевірок у встановлений розкладом строк закінчення даних перевірок, за винятком випадків форс-мажорних обставин, визнаних директором змагання.

5.12. Після прийому заявок будь-які зміни учасників заборонені.

5.13. Учасник зобов'язаний при проходженні перевірок мати водійське посвідчення, ліцензію, медичний сертифікат, страховий.

5.14. Загальна кількість учасників обмежена 50-ма екіпажами.

6. ДОПУЩЕНІ ТЗ

6.1. До участі у змаганнях допускаються ATV та UTV з колісною формулою 4x4 та 4x2, що відповідають вимогам Додатку №5 цього Регламенту, в наступних залікових групах:

1	ATV	ATV з колісною формулою 4x4, 4x2
2	UTV	UTV з колісною формулою 4x4, 4x2

6.2. Якщо до участі у змаганні допущено менше трьох ТЗ у певній заліковій групі, змагання у цій групі вважається таким, що не відбулося.

6.3. Учасники в обов'язковому порядку наносять написи на шоломі з висотою шрифту від 15 мм до 30 мм: прізвище, ім'я водія, група крові та резус фактор.

7. НОМЕРИ

7.1. Бортові номери для ТЗ присвоюються учасникам при реєстрації.

7.2. Організатор має право надати учасникам право залишити за собою конкретний бортовий номер на сезон змагань. Для цього учасник повинен звернутися з усною або письмово заявою до організаторів.

7.3. Організатор оголошує перелік «заброньованих» номерів разом з оголошенням індивідуального регламенту змагання.

7.4. Бортові номери повинні закріплюватись: на UTV – на внутрішній частині каркасу біля пасажирів на відстані 0-10 см від капоту, на ATV – попереду, на фронтальній частині ATV вище бамперу.

7.5. Відповідність розташування таблички з бортовим номером та відповідність ТЗ учасника заявленому класу у змаганнях, обов'язкова наявність усіх емблем спонсорів змагання перевіряється технічною комісією.

7.6. Наявність інших наклеюваних на ТЗ (крім реклами та номерів інших змагань) допускається.

8. ПЕРЕВІРКИ ПЕРЕД СТАРТОМ

8.1. Якщо в момент передстартового контролю виявиться, що ТЗ не відповідає класу, у який він був заявлений, цей ТЗ рішенням директора змагання буде перенесено у інший відповідний заліковий клас.

8.2. Лікар змагання має право провести медичний огляд учасника під час проходження адміністративної комісії.

8.3. По вирішенню директора змагання або лікаря змагання будь-хто екіпаж може бути не допущений до старту.

8.4. Якщо учасник запізнився у встановлений термін проходження перевірок, але подав документи у повному обсязі під час попередньої реєстрації та сплатив стартовий внесок, і до часу закінчення перевірок попередив дирекцію змагання про поважні причини запізнення, він допускається до змагання, за умов прибуття до старту свого класу більш ніж за 30 хвилин.

8.5. В іншому випадку учасник допускається до змагання та сплачує подвійний розмір стартового внеску.

8.6. При запізненні менш ніж за 30 хвилин до старту свого класу, у будь-якому випадку, учасник не допускається до змагання.

8.7. Якщо стороння особа допускається на борт ТЗ (за винятком випадку транспортування пораненого), екіпаж буде виключено з змагання.

8.8. Кожен водій на ATV має буди екіпірований.

8.9. До обов'язкового екіпірування водія на ATV входять:

8.9.1. Захисний мотошолом або шолом для снігоходу;

8.9.2. Захисні мотоциклетні рукавички;

8.9.3. Захисні мотоокуляри (допускаються аналогічні горнолижні окуляри);

8.9.4. Взуття з рівнем захисту не менш дорожніх мотоциклетних черевик;

8.9.5. Захист пліч, спини, грудей – обов'язково.

8.9.6. Налокітники, наколінники – рекомендовані.

8.10. Кожен член екіпажу на UTV має буди екіпірований. До обов'язкового екіпірування члену екіпажу на UTV входять:

8.10.1. Захисний мотошолом або шолом для снігоходу;

8.10.2. Захисні мотоциклетні рукавички;

8.10.3. Захисні мотоокуляри (допускаються аналогічні горнолижні окуляри);

8.10.4. Місце сидіння в UTV повинно бути обладнане підголівником та пасом безпеки не менш ніж з трьох точковим кріпленням.

8.11. Старт невідповідного ТЗ заборонен.

8.12. Старт водія (екіпажу) без обов'язкового відповідного екіпірування заборонен.

9. СТРАХУВАННЯ

- 9.1. Учасники в обов'язковому порядку повинні мати особистий страховий поліс підвищених ризиків на участь у спортивних змаганнях на суму не менше 10000 гривень.
- 9.2. Страхування здоров'я і життя учасників є обов'язковим.
- 9.3. Організатори змагання не несуть відповідальності перед учасниками змагань за шкоду, яка може бути заподіяна їх здоров'ю чи життю, а також їхньому майну через недотримання заходів безпеки, включаючи збиток від третіх осіб.
- 9.4. Учасники підпорядковуються положенням НСК ФАУ, загального та додаткового регламенту змагань, вимогам організатора, а також законодавству, чинному на території України.
- 9.5. Учасник бере на себе всі ризики і весь тягар відповідальності за свої дії (бездіяльність), які спричинили будь-які збитки, в тому числі заподіяння шкоди здоров'ю або життю, як собі, так і третім особам та їх майну, включаючи організаторів, офіційних осіб змагання і глядачів.
- 9.6. Юридичну відповідальність за події з екіпажем під час проходження дистанції, пов'язані з порушенням правил техніки безпеки несуть водії.
- 9.7. Учасник зобов'язується не висувати претензій до організатора у разі отримання травм або псування ТЗ.
- 9.8. Страхування ТЗ і майна учасників змагання є добровільним.

10. РЕКЛАМА

- 10.1. Екіпажам дозволяється вільно розмішувати будь-яку рекламу на своїх ТЗ при умові, що ця реклама:
 - 10.1.1. Відповідає вимогам МСК ФІА, НСК ФАУ, ФМУ та інших регламентуючих документів ФІА та ФАУ, ФМУ;
 - 10.1.2. Дозволена законодавчими актами України;
 - 10.1.3. Не носить образливого характеру;
 - 10.1.4. Не займає місця, зарезервовані для емблем, номерів змагання, обов'язкової реклами організатора;
 - 10.1.5. Не заважає видимості з місця водія;
 - 10.1.6. Не носить релігійного або політичного характеру.
- 10.2. Забороняється присутність на ТЗ емблем інших змагань та інших бортових номерів з іншого змагання, крім випадків коли старий номер співпадає з номером виданим організаторами.
- 10.3. Учасник змагання повинен розмістити на ТЗ обов'язкову рекламу до початку передстартового контролю.
- 10.4 Місця розташування обов'язкової реклами визначається на розсуд екіпажу, при цьому вона повинна буди на зовнішній стороні ТЗ та не затулятися членами екіпажу від вільного обзору глядачами.
- 10.5. Екіпажі несуть відповідальність за належне розміщення реклами.
- 10.6. За відсутності обов'язкової реклами і/чи за неправильне її розміщення, екіпаж не допускається до старту до усунення зауваження.
- 10.7. Якщо учасник відмовляється розміщати обов'язкову рекламу він повинен сплатити трьох кратний розмір добровільного внеску.
- 10.8. Якщо реклама не відповідає вищевказаним вимогам і екіпаж не усуває зауваження організаторів тоді цей екіпаж виключається із змагання.
- 10.9. Жоден прапор команди/екіпажу не може розташовуватися вище 5 м. від рівня землі. Учасники, що використовують національні прапори інших країн, повинні використовувати його з національним прапором України. При цьому національний прапор України не може розташовуватися нижче будь-якого іншого прапора. За порушення даного пункту – штраф 1000 грн.

11. ОЗНАЙОМЛЕННЯ З ТРАСОЮ

- 11.1. Ознайомлення з трасою проводиться особисто кожним учасником самостійно у пішому порядку у термін згідно додаткового регламенту змагань.
- 11.2. Змагання «Пролог» не проводиться.

11.3. Час безперервного керування ТЗ: не більш 5 годин.

12. КОЕФІЦІЄНТ ЗМАГАННЯ

12.1. У 2014 році змагання не мають коефіцієнтів.

13. КЛАСИФІКАЦІЯ. ПОРЯДОК НАРАХУВАННЯ ОЧОК. РОЗПОДІЛ МІСЦЬ

13.1. Після кожного змагання, включеного у залік Національної серії встановлюється наступна класифікація:

- класифікація екіпажів у кожній заліковій групі (при умові, що в ній допущено не менше трьох ТЗ);

- класифікація командного результату серед команд.

13.2. Порядок нарахування очок:

13.2.1. Водіям за виборені місця присвоюються очки за таблицею:

місце	1	2	3	4	5	6	7	8	9	10
бали	21	20	19	18	17	16	15	14	13	12
місце	11	12	13	14	15	16	17	18	19	20
бали	11	10	9	8	7	6	5	4	3	2

Примітка: з 21-го місця та далі учасники отримують по 1 балу.

13.3. Фінал Національної серії проводиться шляхом підрахунку остаточних результатів за підсумками виступів водіїв в усіх змаганнях-етапах, включених у залік Національної серії, з оформленням Фінального протоколу розіграшу Національної серії за підсумками року.

13.3.1. Звання переможця Національної серії з кантрі-кросу (хард-ендуру) для квадроциклів серед водіїв у заліковій групі присвоюється та наступні місця визначаються за найбільшою сумою очок, набраних водіями на всіх змаганнях, включених у залік Національної серії.

13.3.2. Якщо водії при остаточній класифікації в групі набрали однакову кількість очок, то першість визначається за кращим місцем в групі, зайнятим на змаганнях-етапах. У випадку нової рівності, порівнюються наступні кращі місця в групі. При подальшій рівності, порівнюються місця в групі на останньому (передостанньому і т.д.) етапі Національної серії.

13.3.3. Звання Срібного призера та Бронзового призера Національної серії з кантрі-кросу (хард-ендуру) для квадроциклів у заліковій групі присвоюється водіям, які посіли відповідно друге та третє місце згідно розрахунку результатів, вказаному вище.

13.4. Якщо на всіх змаганнях взяло участь менше 3 водіїв у певній заліковій групі, вважається, що Національна серія у цій заліковій групі не відбувся і водію, який набрав найбільшу кількість очок з врахуванням п.9.3. присвоюється звання Переможця змагань Національної серії, а також відмічаються водії, що посіли друге та третє місце, без присвоєння їм звань Срібного та Бронзового призерів.

13.5. Першість на кожному змаганні серед команд визначається по кількості очок, набраних двома і менше екіпажами у будь-якій заліковій групі.

13.6. У Національній серії першість серед команд визначається по найбільшій сумі очок, набраних ними на всіх змаганнях. При рівності очок першість визначається за кращим місцем, зайнятих командою на всіх змаганнях, включених у залік Національної серії. У випадку нової рівності, до уваги беруться наступні кращі місця. При подальшій рівності – порівнюються результати на останньому (передостанньому) етапі Національної серії.

13.6.1. Звання переможця Національної серії з хард-ендуру для квадроциклів серед команд присвоюється команді, що посіла перше місце. Звання Срібного призера та Бронзового призера Національної серії з кантрі-кросу (хард-ендуру) для квадроциклів присвоюється командам, які посіли відповідно друге та третє місце.

13.7. Національна серія у командному заліку вважається таким, що не відбувся, якщо в ньому взяли участь менше 3 (трьох) команд.

13.8. КСК публікує особисті результати екіпажів по класах на протязі 20 хвилин після завершення заїздів всіма класами.

13.9. Протести приймаються тільки протягом 30 хвилин після офіційного оголошення результатів. Кожен протест приймається с залоговою сумою в 500 грн. Якщо протест буде прийнято до виконання – залогова сума повертається. В іншому випадку залогова сума не повертається.

13.10. Особисті результати екіпажів по класам після завершення змагання розміщуються на офіційній дошці оголошень.

13.11. Учаснику який зареєструвався, але не вийшов на старт нараховується 1 бал. Іншим учасникам бали нараховуються згідно Регламенту змагання.

13.12. Якщо зареєстрований учасник який прибув на змагання не вийшов на старт стартовий внесок йому не повертається.

14. ПОРЯДОК СТАРТУ. ФІНІШ

14.1. Напередодні старту змагання кваліфікаційне змагання «Пролог» не проводиться.

14.2. Порядок старту учасників на першому етапі визначається на розсуд директора змагання. На послідуючих етапах – згідно поточного рейтингу Національної серії 2014 року.

14.3. Для екіпажів які приймають участь вперше, в кожному окремому класі, порядок старту визначається в довільному порядку на розсуд директора змагання, але тільки після учасників згідно рейтингу.

14.4. Мінімальний інтервал старту між екіпажами у змаганні – визначається директором змагання.

14.5. Учасники зобов'язані у вказаний для їх класу час прибути в передстартову зону і розташуватися в порядку черги на старт згідно стартового списку та вказівок маршала на старті.

14.6. Старт кожного ТЗ проводиться через встановлений директором змагання інтервал часу по команді маршала на старті. Точний час інтервалу на старті додатково оголошується директором змагання.

14.8. За запізнення на старт етапу більш ніж 1 хвилина після старту останнього екіпажу в заїзді, екіпажу що запізнився буде відмовлено в старті даного етапу і даний екіпаж знімається зі змагання.

14.9. Учасник зобов'язаний фінішувати «з зупинкой» та по команді маршала на фініші прослідувати в бівуак суворо за вказаним організаторами маршрутом, дотримуючись усіх заходів безпеки і встановленого обмеження максимальної швидкості в 10 км/год.

14.10. Екіпаж повинен за встановлений організатором час проїхати максимальну кількість кіл.

14.11. «Фінішним» колом рахується тільки повністю пройдене коло до граничного часу. Якщо учасник фінішував після завершення граничного часу – дане одне коло йому не зараховується заїзду.

15. ОФІЦІЙНІ СИГНАЛИ

15.1. Офіційні сигнали під час руху учасників по трасі подаються маршалами або судьями факту за допомогою сигнальних прапорів. Якщо офіційна особа призупинила рух екіпажа, а потім дала сигнал на продовження руху, то даний час зупинки нейтралізується екіпажу.

15.2. За невиконання вимог сигнальних прапорів учасники караються піналізацією аж до дискваліфікації.

15.3. Учасники суворо зобов'язані виконати зазначені ними сигнали.

15.4. Значення прапорів:

15.4.1. Червоний прапор - «Негайно зупинитися!»;

15.4.2. Жовтий прапор (нерухомий) - «Увага! Небезпека! Зменшити хід!»;

15.4.3. Жовтий прапор (розмахування) - «Серйозна небезпека! Зменшить хід! Бути готовим до зупинки!»;

15.4.4. Жовтий прапор з двома діагональними чорними смугами - «Останнє коло заїзду»;

15.4.5. Прапор в чорно-білу клітинку - «Фініш».

16. РУХ ПО ТРАСІ

16.1. За відсутність на голові учасників шоломів під час руху ТЗ екіпаж дискваліфікується зі змагання.

- 16.2. Учасник повинен зупинитися біля хронометражу по їх команді та голосом сповістити про свій номер, та після дозволу хронометристів продовжити рух по трасі.
- 16.3. Хронометраж часу ведеться для кожного екіпажа окремо.
- 16.4. КСК не приймає претензії з питань перешкоджання учасниками обгону іншому учаснику.
- 16.5. Учасникам суворо забороняється виїжджати на трасу без дозволу від маршала на старті.
- 16.6. У разі самостійного (без дозволу маршала на старті) виїзду учасника на трасу даний екіпаж дискваліфікується зі змагання.
- 16.7. За оптимізацію траси («зрізка») екіпаж карається дискваліфікацією зі змагань.
- 16.8. Якщо екіпаж пошкодив огорожу траси він повинен зупинитися, відновити огорожу і тільки після цього продовжити рух в каналі траси.
- 16.9 Якщо екіпаж не має можливості відновити огорожу траси та продовжив рух у каналі траси він повинен без продовження руху по трасі сповістити офіційну особу змагання про місце пошкодження огорожі траси і тільки після цього продовжити рух. Не відновлення або не сповіщення особових осіб змагання огорожі траси піналізується вирахуванням одного кола з його результату.
- 16.10 Якщо учасник не відновивши огорожу траси і продовживши рух не сповістив хронометристів про даний випадок він піналізується вирахуванням трьох кіл.
- 16.11. Екіпаж, який наздогнав і збирається випередити інший екіпаж, зобов'язаний попередити його про це звуковим сигналом.
- 16.12. Екіпаж, який почув звуковий сигнал, зобов'язаний поступитися дорогою для безпечного обгону.
- 16.13. Обганяючий екіпаж зобов'язаний здійснювати маневр обгону тільки переконавшись у повній безпеці свого маневру та у готовності іншого екіпажу безпечно його пропустити.
- 16.14. Суворо забороняється заважати дії офіційних осіб змагання. У разі спричинення поміх особистою поведінкою учасника або його членів команди роботі офіційних осіб змагання, даний екіпаж дискваліфікується зі змагання.
- 16.15. Безпосередньо на трасі розташовуються маршали безпеки та судді факту, що стежать та доповідають офіційні особи змагання про порушення правильності руху по трасі.
- 16.16. Екіпажу заборонено під загрозою виключення:
- 16.16.1. Навмисно перешкоджати обгону;
- 16.16.2. Вести себе, не дотримуючись спортивної етики.
- 16.17. Дані відео зйомки є підставою для винесення суддівського рішення
- 16.18. Контактна боротьба на трасі заборонена. За контактну боротьбу учасник може бути пеналізований на розсуд директора змагання.

17. ДОПОМОГА ТА РЕМОНТ. ДОЗАПРАВКА

- 17.1. На протязі всього змагання екіпажу дозволено проводити ремонт на трасі тільки своїми силами або силами інших екіпажів. Механікам дозволяється допомагати тільки доставкою запасних частин та інструментів або проводити ремонт в парку. Технічна допомога та доставка запасних частин і інструментів здійснюється тільки поза каналом траси. Знаходження осіб під час ремонту в каналі траси буде піналізуватися аж до дискваліфікації екіпажу.
- 17.2. Дозволяється надання допомоги в каналі траси екіпажу UTV тільки якщо він перекинувся і тільки іншими учасниками або офіційними особами змагання. У разі коли дана допомога надана іншими особами – екіпаж дискваліфікується зі змагання.
- 17.3. Екіпажу який надав допомогу іншому екіпажу час витрачений на надання допомоги не нейтралізується.
- 17.4. Буксирування ТЗ дозволяється тільки по каналу траси.
- 17.5. Учасники суворо зобов'язані проводити дозаправку ТЗ при вимкненому запаленні.
- 17.6. За куріння в зоні дозаправки учасника або його механіка екіпаж дискваліфікується зі змагання на 1 рік.
- 17.7. Дозаправка повинна здійснюватись тільки в заправочних зонах, визначених організатором.
- 17.8. У заправочних зонах заборонено починати будь-які дії, не зв'язані безпосередньо з дозаправкою.
- 17.9. В усіх заправочних зонах діє обмеження швидкості до 10 км/ч.
- 17.10. «Нейтралізація» часу екіпажа на час, який він вичерпав на дозаправку, не проводиться.

17.11. Механікам та членам екіпажу рекомендується надягати уніформу з вогнетривкого матеріалу.

17.12. За дозаправку ТЗ відповідає тільки учасник. Кількість дозаправок не обмежена. Вимога обов'язкової заправки відсутні.

18. ВИМОГИ БЕЗПЕКИ

18.1. Учасники суворо зобов'язані на весь період участі в заїзді бути в захисній екіпіровці. За порушенні цієї вимоги – дискваліфікація зі змагання.

18.2. Екіпажі суворо зобов'язані при загрозі життю та здоров'ю собі або іншій людині негайно припинити змагання і прийняти всі можливі дії для попередження інших людей про небезпечну ситуацію, а також оповістити про ситуацію організаторів, або КСК, або маршалів безпеки, або інших офіційних осіб змагання самостійно або через інших офіційних осіб змагання або інші екіпажі.

18.3. Екіпажі зобов'язані вміти надати першу медичну допомогу в межах необхідних ПДР.

18.4. Учасникам суворо заборонено їздити на ТЗ за межами траси та бівуаку.

18.5. Екіпажі зобов'язані прийняти всі можливі дії для запобігання травмуванню себе, інших учасників змагання та сторонніх осіб.

18.6. Екіпажі суворо зобов'язані дотримуватися безпечної дистанції між ТЗ при проходженні траси.

18.8. Учасники зобов'язані слідувати між бівуаком, передстартової і фінішної зонах суворо за маршрутами вказаними організаторами.

18.9. Максимальна швидкість пересування у бівуаку, передстартової і фінішної зонах не повинна перевищувати 10 км / год. За перевищення швидкості директор змагань має право дискваліфікувати екіпаж зі змагань, або пеналізувати екіпаж часом.

18.10. У випадку аварії на трасі без постраждалих, які не потребують миттєвої медичної допомоги, будь-який член екіпажу повинен показувати знак «ОК» всім наступним екіпажам.

18.11. Якщо екіпаж залишає свій ТЗ, то він повинен розташовуватися ТЗ за каналом траси так, щоб його могли добре бачити інші проїжджаючі екіпажі або він не перешкоджає змаганням знаходячись у каналі траси та залишити знак «ОК».

18.12. У цьому випадку він повинен негайно сповістити офіційних осіб змагання про залишення свого ТЗ, вказавши місце, причини та умови його залишення.

18.13. У випадку аварії на трасі з потерпілими, що потребують негайної медичної допомоги, повинен бути показаний знак «Треба допомога» усім наступним екіпажам.

18.14. Усі наступні екіпажі (що слідують за потерпілим аварію ТЗ) зобов'язані:

18.14.1. У випадку якщо їм був показаний знак «ОК» – проїхати по маршруті до найближчого пункту контролю, де повідомити про аварію;

18.14.2. У випадку якщо їм був показаний знак «Потрібна допомога» або сигналізація була відсутня – зупинитися, прийняти міри по негайному наданню допомоги. При наявності засобів зв'язку – повідомити про аварію офіційним особам змагання, якщо це не було зроблено раніше. По необхідності – дочекатися прибуття медичної допомоги. Продовжити рух по маршруті до найближчого пункту контролю, де повідомити про аварію.

18.15. За невиконання вимог п. 18.14. екіпаж буде дискваліфіковано зі змагання.

18.16. Якщо на трасі з'явилася машина організаторів «Safety Car» учасникам її заборонено обганяти і вони повинні рухатись за нею. За порушення цієї вимоги екіпажі будуть пеналізуватися часом.

18.17. Якщо машина «Safety Car» знаходиться в каналі траси без руху екіпажі повинні припинити рух не об'їжджаючи її.

19. ЗАЯВИ, ПРОТЕСТИ І АПЕЛЯЦІЇ

19.1. Учасник може подати заяву (письмове звернення учасника) на ім'я директора змагання з інформацією (описом) фактів порушення регламенту, фактів стосовно безпеки змагань та інших зауважень. Ці заяви приймаються до розгляду КСК за поданням директора змагань.

19.2. Будь-який протест повинен бути поданий у відповідності з Розділом XII НСК ФАУ.

19.3. Кожен протест повинен подаватися у письмовій формі, підписаний володарем ліцензії учасника та повинен супроводжуватись внеском у розмірі 500 грн. Якщо протест подається стосовно технічного стану ТЗ до цього додається гарантійний внесок у сумі:

- 5000 грн. - за перевірку однієї з ТЗ (двигун, трансмісія, керування, гальмівна система і т.д.), яка не потребує розбирання агрегату.
- 10000 грн. - за перевірку однієї з ТЗ (двигун, трансмісія, керування, гальмівна система і т.д.), яка потребує розбирання агрегату.
- 19.4. Витрати, що пов'язані з виконанням робіт по демонтажу та монтажу при перевірці протесту, що не покриваються гарантійним внеском відносяться на рахунок протестуючої сторони.
- 19.5. Внески, вказані в п.п. 19.3.; 19.4. повертаються тільки у випадку, якщо протест виявився обгрунтованим або на основі рішення ФАУ.
- 19.6. Протести подаються Директору змагання безпосередньо, або через Офіцера по зв'язкам с учасниками. При відсутності Директора змагання протести подаються будь-кому із Спортивних Комісарів.
- 19.7. Протести подаються:
 - проти прийняття заявки – не пізніше 30 хвилин після закінчення передстартового ТЗ,
 - проти рішення технічного Комісара - на протязі 30 хвилин після винесення цього рішення,
 - проти помилок або порушень, здійснених на протязі змагання з питань відповідності (невідповідності) ТЗ вимогам або класифікації, встановленій по закінченню змагання – подається на протязі 30 хвилин після публікації попередньої остаточної класифікації результатів змагання.
- 19.8. Забороняється внесення протестів по рішенням, винесеними судьями лінії старту, судьями фінішу або судьями факту по суті виконання ними своїх службових обов'язків (ст. 149 НСК ФАУ)
- 19.9. Учасники можуть подавати апеляції відносно прийнятих рішень у відповідності з розділом XIII НСК ФАУ.
- 19.10. Для збереження за собою права на апеляцію учасник зобов'язаний на протязі 30 хвилин після опублікування рішення Спортивних Комісарів письмово повідомити їх про намір подати апеляцію. Письмове повідомлення про намір подати апеляцію супроводжується внеском у розмірі 500 грн.
- 19.11. При поданні апеляції, нагородження проводиться з врахуванням правила встановленого ст. 177 НСК ФАУ.

20. НАГОРОДИ ТА ПРИЗИ

- 20.1. Кубками, медалями та дипломами нагороджуються екіпажі, які посіли 1, 2, 3 місця у кожному класі на змаганнях.
- 20.2. Перелік інших призовів може визначатися особисто спонсорами змагань.
- 20.3. Вручення нагород відбувається згідно програми змагань.
- 20.4. Організатор змагання проводить урочисте нагородження переможців змагання з участю представників засобів масової інформації у місці відкритому для глядачів.

21. ЗАКЛЮЧНІ ПОЛОЖЕННЯ

- 21.1. Організатор змагання повинен провести урочисте нагородження переможців змагання з участю представників засобів масової інформації, як правило у місцях відкритих для глядачів. Обов'язковими атрибутами нагородження переможців та призерів змагання, включеного у залік Кубка України є: наявність у місці проведення нагородження – Державного прапора України, прапора ФАУ. На місці проведення нагородження (подіум, арка і т.і.) повинно бути розміщено зареєстровану емблему ФАУ розміром не менше 50X50 см. і текст «АВТОМОБІЛЬНА ФЕДЕРАЦІЯ УКРАЇНИ».
- 21.2. Час, місце, процедура прибуття для нагородження учасників змагання встановлюється у Додатковим Регламенті, Програмі змагання і Бюлетені.
- 21.3. Присутність володарів ліцензій – учасників Національної серії на всіх заходах, включених у Програму змагання та на урочистому нагородженні переможців та призерів Національної серії обов'язкова. У разі відсутності учасників які посіли призові місця на урочистому нагородженні, Організатор має право не нагороджувати спонсорськими та цінними призами відсутніх учасників.
- 21.4. Розподіл призового фонду, а також інші положення, які не увійшли у даний Регламент, встановлюються Додатковим Регламентом та Програмою змагання, у відповідності до МСК ФІА, НСК ФАУ та іншими регламентуючими документами ФІА та ФАУ.

- 21.5. Для затвердження результатів змагання-етапу Національної серії Організатор повинен у тижневий строк надіслати всі протоколи, затвердженні рішенням Колегії Спортивних Комісарів за підписом Директора змагання та Секретаря змагання до Дирекції ФАУ, разом зі „Звітом про автомобільне змагання” за формою, що затверджує ФАУ.
- 21.6. Тільки ФАУ уповноважена вирішувати будь-які розбіжності, що можуть виникнути при виконанні даного Регламенту.
- 21.7. ФАУ при необхідності вносить зміни і доповнення до цього Регламенту та повідомляє їх у Офіційних бюлетенях ФАУ.

ТЕРМІНОЛОГІЯ

Кантрі-крос (Хард-ендууро): змагання з кантрі-кросу (хард-ендууро), що проводиться протягом 1 доби, включаючи Адміністративні Перевірки, Передстартові контролю.

Траса: встановлена Організатором траса змагання. Розклад змагання повинен бути таким щоб учасників подолали трасу за світлий час доби. Категорично заборонено давати старт та проводити змагання у темний час доби.

Брифінг: інструктаж, що проводиться Директором змагання або його Заступником; участь у ньому є обов'язковою для всіх екіпажів. Екіпаж повинен бути представлений на брифінгу як мінімум одним водієм. Текст брифінгу у відношенні безпеки повинен бути видрукований і вивішений на Офіційному табло інформації.

Бівуак, Зона розміщення: зона, передбачена Організатором, для розташування спортсменів та їх транспорту.

Технічний паспорт транспортного засобу для автомобільного спорту: документ, виданий ФАУ чи ФІА. Цей паспорт повинен надаватися за вимогою Технічних контролерів.

Змагальна Ділянка (ЗД): ділянка, що хронометрується, проведена по бездоріжжю, зарезервованих винятково для даного змагання.

Максимально дозволений час (часовий норматив): встановлений Організатором і зазначений в додатковому регламенті змагання максимальний час, на подолання екіпажами ЗД. Екіпаж, що перевищив даний час (норматив) буде фінішований до проїзду усіх необхідних кіл.

Реальний час: час, реально витрачений екіпажем на проходження ЗД.

Час припинення функціонування контрольних постів: час фактичного припинення роботи контрольних постів. КСК може прийняти рішення про закриття пунктів по індивідуальному розкладу гонки.

Період Нейтралізації: час, на який Організатор може зупинити екіпажі, що беруть участь у змаганні.

Закритий Парк: територія, на якій будь-який ремонт, заправка і зовнішня допомога заборонені, за винятком випадків, спеціально передбачених додатковим Регламентом.

Бюлетень: офіційний документ, що є невід'ємною частиною додаткового Регламенту і призначений для публікації змін, пояснень і доповнень до останнього. Бюлетені повинні бути пронумеровані і датовані.

Бюлетені випускаються і підписуються:

Організатором – до початку Адміністративних перевірок. Ці Бюлетені підлягають візуванню Головою Комітетом спеціальних позашляхових змагань (за винятком можливих змін оголошеного маршруту і розкладу);

Колегією Спортивних Комісарів – протягом усього змагання.

Екіпажі повинні підтвердити факт одержання/ознайомлення з Бюлетенем підписом одного члена екіпажа. Усі Бюлетені повинні видаватися в письмовій формі, на папері білого кольору і публікуватися на Офіційному табло інформації і (при необхідності) на видному місці на Суддівських постах.

Інформаційна записка: інформація, надана Організатором і/чи Директором змагання екіпажам, що, після прочитання, повинні підтвердити факт ознайомлення підписом одного з членів екіпажа. Інформація повинна вміщати статус та ступінь обов'язковості виконання можливих вимог, доведених до екіпажу з допомогою інформаційної записки. У випадку, якщо інформація, обов'язкова для виконання учасниками змагання, порядок подання такої інформації повинен відповідати процедурі подання Бюлетеню.

Установка вказівників: установка показників напрямку, передбачених організатором не розглядається як обслуговування чи допомога з боку.

Фіксований штраф (пеналізація): пеналізація, застосовувана в змаганнях з кантрі-кросу для квадроциклів для заміни зняття зі змагання. Дає можливість покараному екіпажу продовжувати змагання в нормальних умовах. Фіксована пеналізація виражається в часі, що додається до інших пеналізацій, якими вже покараний екіпаж відповідно до додаткового Регламенту.

Екіпаж: використовується в цілому.

Буксирування: будь-які засоби, що змушують ТЗ рухатися (так само і пересування ТЗ за допомогою стартера), крім звичайних способів пересування за допомогою механічної роботи двигуна.

Сервіс: будь-яка допомога в ремонтних роботах, зроблена не членами екіпажів, що змагаються, а також використання чи одержання екіпажем будь-яких матеріалів (твердих чи рідких), запасних частин, інструментів чи устаткування, що транспортуються не на борту ТЗ що змагаються (крім води, їжі, медикаментів та засобів зв'язку).

Ремонтні роботи (ремонт): виправлення ушкоджень, заміна елементів, деталей і агрегатів, лагодження, а так само будь-які регулювальні, мастильні, діагностичні, заправні роботи і технічне обслуговування, проведені силами екіпажа з можливим залученням членів інших екіпажів, що змагаються, і з використанням матеріалів і інструментів, що знаходяться на борті ТЗ, що змагаються.

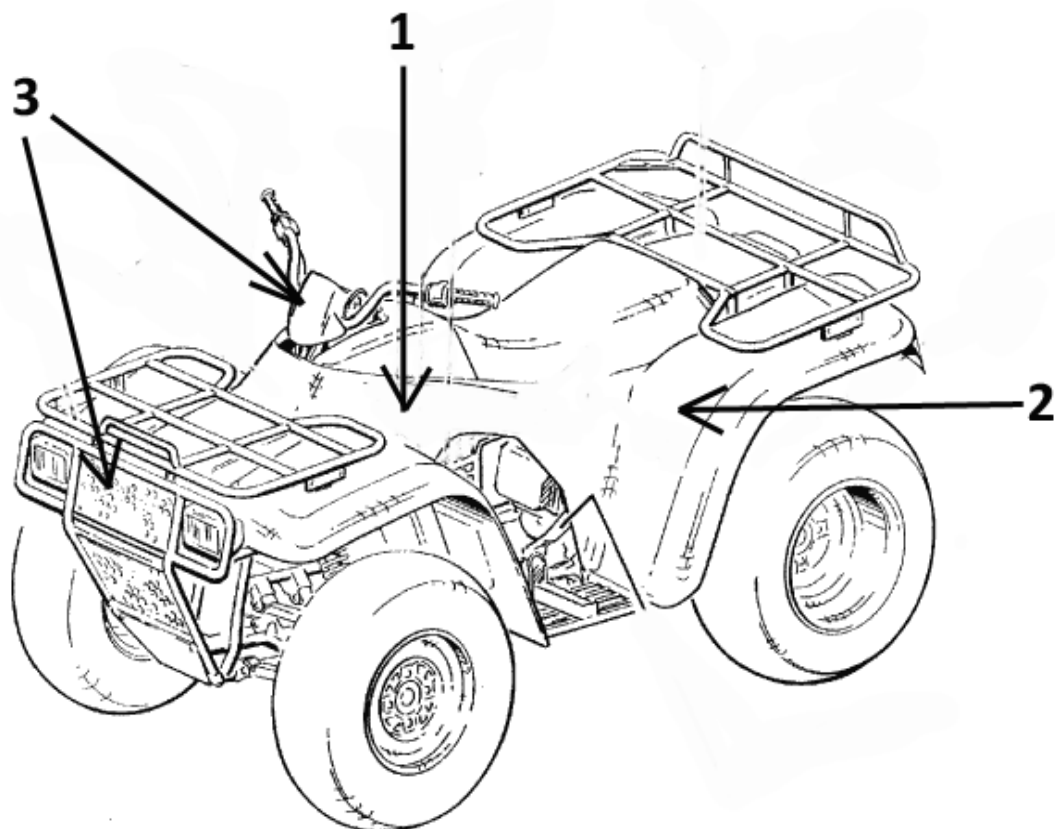
Зона обмеження швидкості (ОШ): зона, де максимальна швидкість автомобіля обмежена.

Зона сервісу (ЗС): місце для проведення сервісних робіт.

Зона заправки (ЗЗ): місце для проведення дозаправки.

РОЗМІЩЕННЯ НАКЛЕЙОК НА ATV

1. Емблема змагання
2. Обов'язкова реклама
3. Стартовий номер



РОЗМІЩЕННЯ НАКЛЕЙОК НА UTV

1. Емблема змагання
2. Обов'язкова реклама
3. Стартовий номер



3. Стартовий номер

ТЕХНІЧНІ ВИМОГИ ДО ATV
що приймають участь у змаганнях з кантрі-кросу (хард-ендуру)

1. Всі ATV повинні бути серійного виробництва з колісної формули 4x4 або 4x2, мати варіаторну трансмісію.
2. Екіпірування водія:
 - 2.1. захисний мотошолом з захистом підборіддя
 - 2.2. захисні мотоциклетні рукавички
 - 2.3. захисні мотоокуляри
 - 2.4. мотошолом зі штатним склом – не допускається
 - 2.4. взуття – черевики закриваючи гомілкову кістку та з жорсткою фіксацією гомілковостопного суглобу
 - 2.5. заводський захист пліч, спини, грудей
 - 2.6. наколінники та налокітники рекомендовані
 - 2.7. захист шиї – рекомендовано
3. Устаткування ATV. ATV для участі в змаганнях з хард-ендуру для квадроциклів повинні бути обладнані і укомплектовані:
 - 3.1. звуковий сигнал - рекомендовано
 - 3.2. дзеркало заднього обзору - рекомендовано
 - 3.3. справна гальмівна система
 - 3.4. шипування – заборонено
 - 3.5. діаметр коліс – не більше 30 дюймів
 - 3.6. загальна ширина квадроциклу – не регламентується
 - 3.7. мотоциклетна ручка приводу дроселя – не регламентується
 - 3.8. протектор коліс - не регламентується
 - 3.9. акумулятор – не регламентується
 - 3.10. наявність, форма та матеріал захисних бамперів – не регламентується
 - 3.11. наявність лебідок та додаткового устаткування – не регламентується.
 - 3.12. рестриктор – не регламентується.
 - 3.13. допускаються до участі тільки бензинові та дизельні ATV які використовують товарне паливо.
 - 3.14. забороняється перевезення пального на учаснику
 - 3.15. наявність радіостанцій – не регламентується
 - 3.16. допускається використання відремонтованого пластику
 - 3.17. механічний тюнінгу варіатора (кік-варіатора) не регламентується.
 - 3.18. дозволено брати на борт ATV паливо в металевій ємності, що повинна бути надійно закріплена, або мати металевий додатковий бак. Ємність резервної ємності не регламентується.
 - 3.19. додатковий бак повинен мати вентиляцію та з'єднувальні елементи у вигляді фітінгів заводського виробництва
 - 3.20. допускається використання додаткового баку з інших матеріалів, а ле при цьому бак повинен бути сертифікован виробником
 - 3.21. допускається використання модифікованих або не оригінальних блоків керування системою вприску пального
 - 3.22. допускається зміна ступіні стиснення та механічна обробка каналів головки блоку циліндрів та впускного колектору
 - 3.23. забороняється встановлення турбін
 - 3.24. дозволяється заміна радіатора та переніс його місця розташування, або встановлення додаткового радіатора. При цьому повинні бути передбачені захисні пристрої для

- запобігання попаданню охолоджувальної рідини на членів екіпажу при пошкодженні радіатора
- 3.25. дозволяється використання прямоточних глушників
 - 3.26. амортизатори – не регламентуються
 - 3.27. посилення важелів підвіски – не регламентується

ТЕХНІЧНІ ВИМОГИ ДО UTV
що приймають участь у змаганнях з хард-ендуро

1. Всі UTV повинні бути серійного виробництва.
- 1.2. Поняття UTV. Двомісні або чотирьохмісні UTV (side-by-side), які мають редуктор (редуктори), розташований у діаметральної площині, захисний каркас, мають колісну формулу 4x4 або 4x2, мають розташування двигуна в задній частині ТЗ та варіаторну трансмісію.
2. Екіпірування членів екіпажу:
 - 2.1. захисний мотошолом з захистом підборіддя
 - 2.2. захисні мотоциклетні рукавички
 - 2.3. захисні мотоокуляри
 - 2.4. мотошолом зі штатним склом – допускається (скло повинно бути закритим).
 - 2.4. взуття – захист не менш кросівок
 - 2.5. заводський захист пліч, спини, грудей – рекомендоване
 - 2.7. захист шиї – рекомендовано
3. Устаткування UTV. UTV для участі в змаганнях з хард-ендуро для квадроциклів повинні бути обладнані і укомплектовані:
 - 3.1. фара ближнього світла
 - 3.2. стоп-сигнал
 - 3.3. звуковий сигнал - рекомендовано
 - 3.4. дзеркало заднього обзору - рекомендовано
 - 3.5. справна гальмівна система
 - 3.6. шипування – заборонено
 - 3.7. діаметр коліс – не більше 30 дюймів
 - 3.8. загальна ширина – не регламентується
 - 3.10. протектор коліс не регламентується
 - 3.11. акумулятор – не регламентується
 - 3.12. наявність, форма та матеріал захисних бамперів – не регламентується
 - 3.13. наявність лебідок та додаткового устаткування – не регламентується.
 - 3.14. рестриктор – не регламентується.
 - 3.15. допускаються до участі тільки бензинові та дизельні UTV які використовують товарне пальне.
 - 3.17. забороняється перевезення пального на учаснику
 - 3.18. наявність радіостанцій – не регламентується
 - 3.19. допускається використання відремонтованого пластику
 - 3.20. механічний тюнінгу варіатора (кік-варіатора) не регламентується
 - 3.21. варіатор повинен бути в оригінальному корпусі
 - 3.22. автомобільна медична аптечка
 - 3.23. порошковий вогнегасник на 1,5 кг мінімум
 - 3.24. дозволено брати на борт ATV паливо в металевій ємності, що повинна бути надійно закріплена, або мати металевий додатковий бак. Ємність резервної ємності не регламентується
 - 3.25. додатковий бак повинен мати вентиляцію та з'єднувальні елементи у вигляді фітінгів заводського виробництва
 - 3.26. допускається використання додаткового баку з інших матеріалів, але при цьому бак повинен бути сертифікований виробником
 - 3.27. допускається використання модифікованих або не оригінальних блоків керування системою впорскування пального
 - 3.28. допускається зміна ступіні стиснення та механічна обробка каналів головки блоку циліндрів та впускного колектору
 - 3.29. забороняється встановлення турбін
 - 3.30. дозволяється заміна радіатора та переніс його місця розташування, або встановлення додаткового радіатора. При цьому повинні бути передбачені захисні пристрої для запобігання попадання охолоджувальної рідини на членів екіпажу при пошкодженні радіатора
 - 3.31. дозволяється використання прямоочних глушників

- 3.32. амортизатори – не регламентуються
- 3.33. посилення важелів підвіски – не регламентується
 - 3.34. каркас повинен бути або заводський, або відповідати вимогам Міжнародної автомобільної федерації згідно Міжнародного спортивного кодексу вказані у Додатку «Джей» (J), Стаття 253
 - 3.35. криша – рекомендована
 - 3.36. заміна трьох точкових ременів безпеки на чотирьох та п'яти точкові - рекомендовано